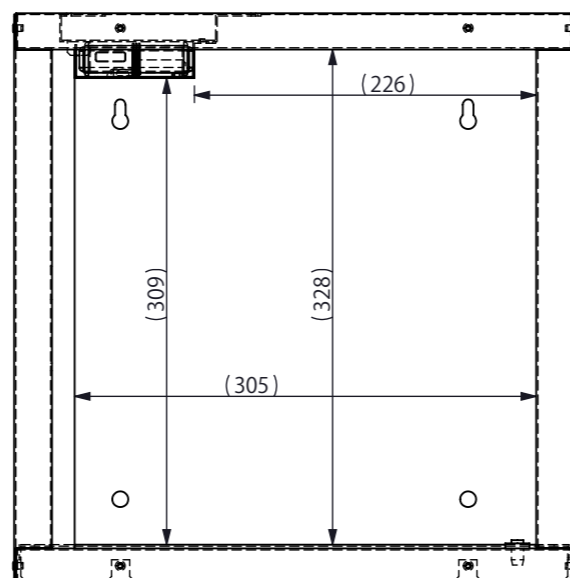
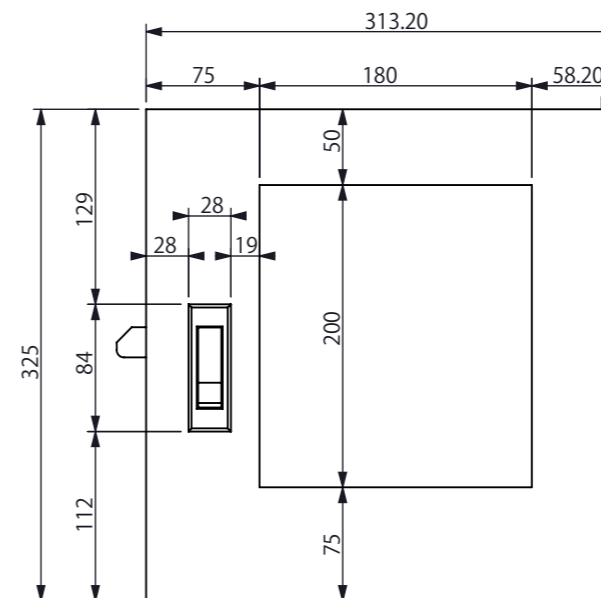


断面図 A-A

間口有効寸法図



扉詳細図



材料		数量		品名	
塗装		尺度	1:5	図番	
				客先	