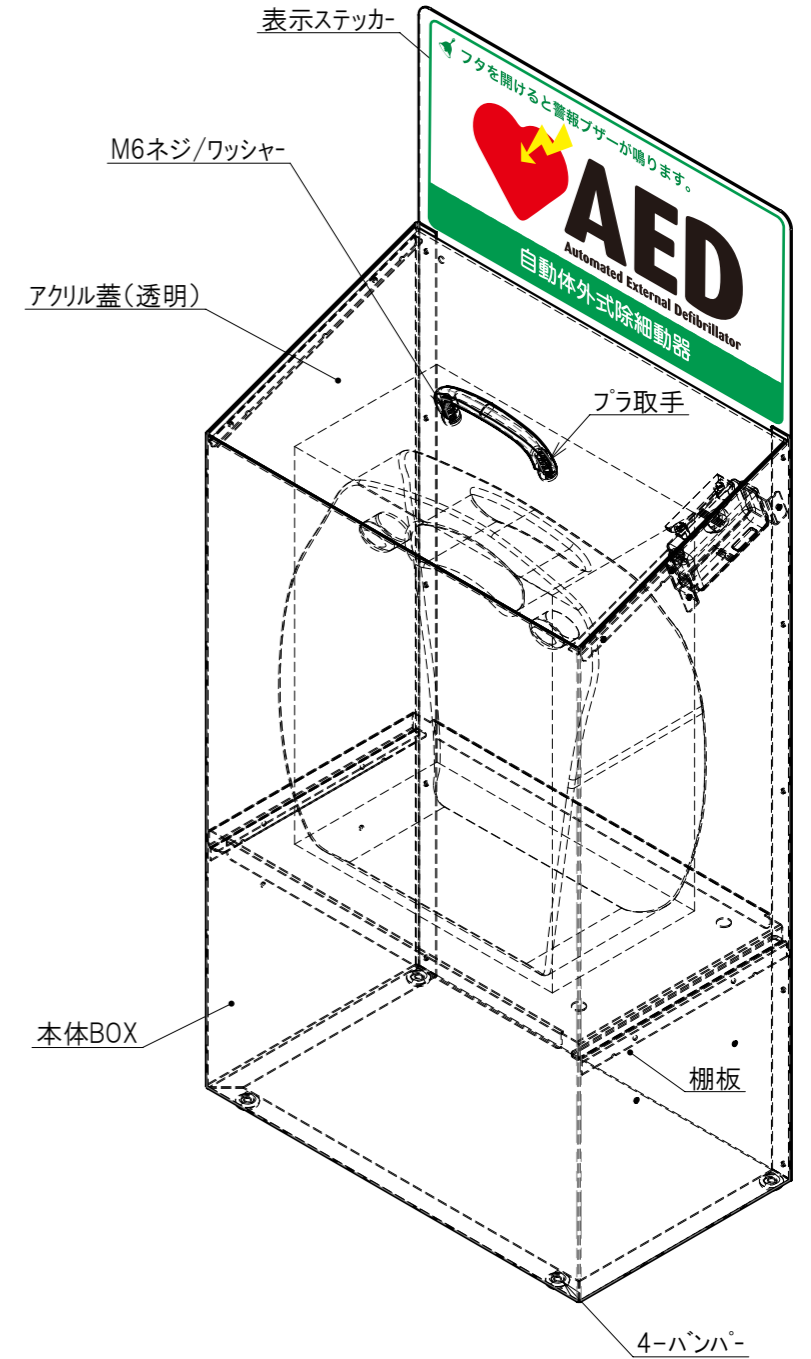
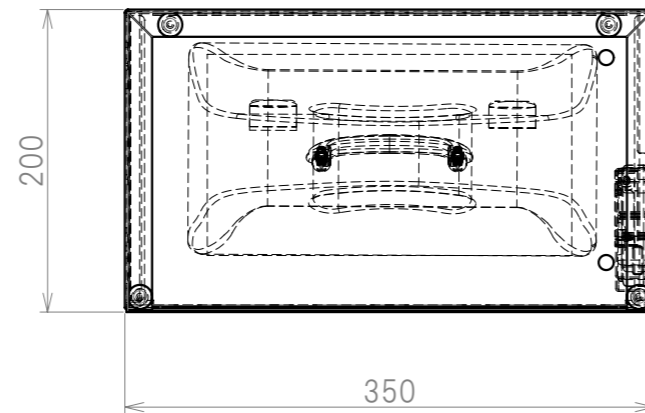
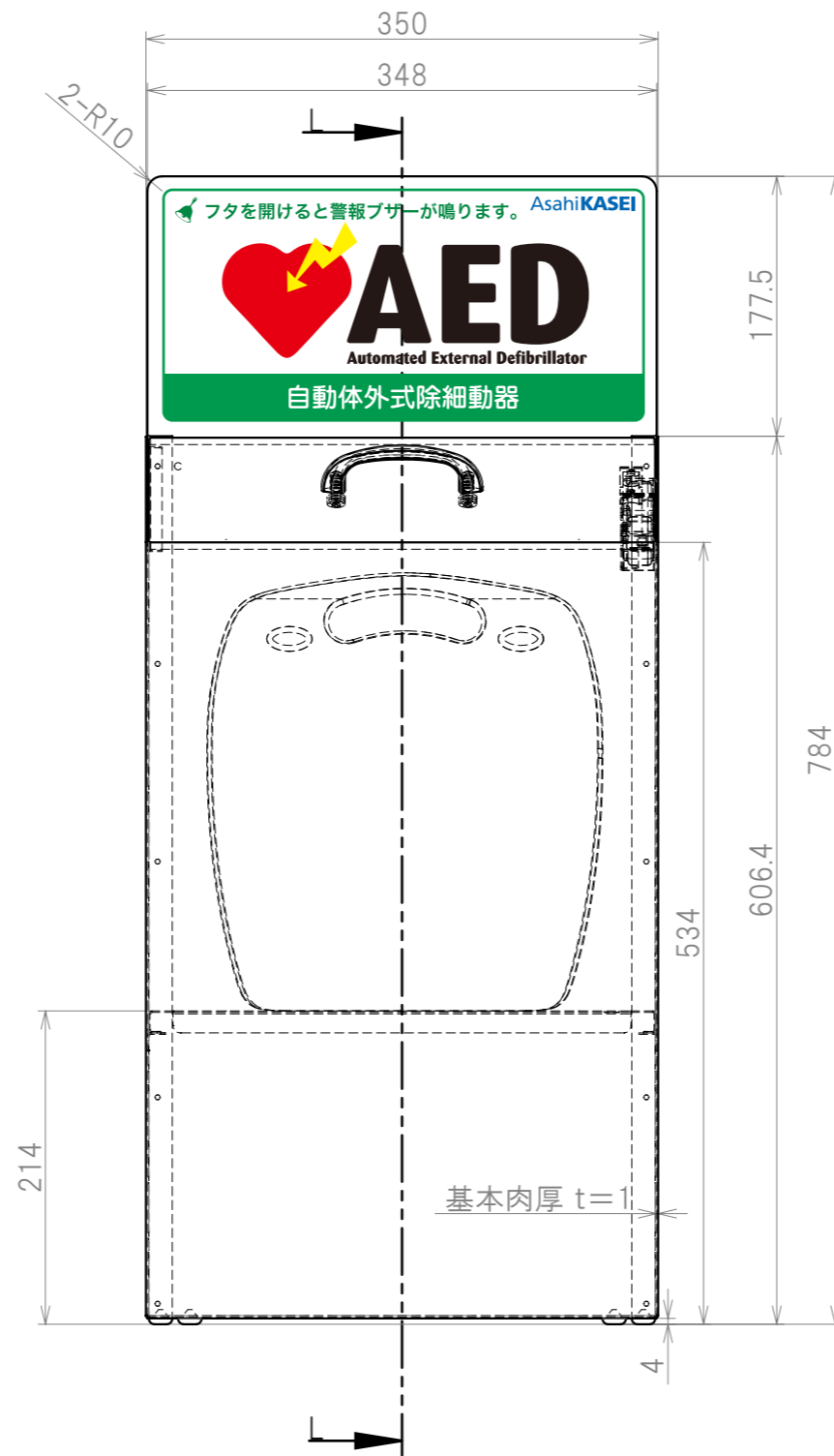


断面図 L-L  
スケール 1:5



製品名称:	AED収納ボックス 床置きタイプ	
部品名称:	組図	
尺度:	1/5 [ ]	ページ 1/1